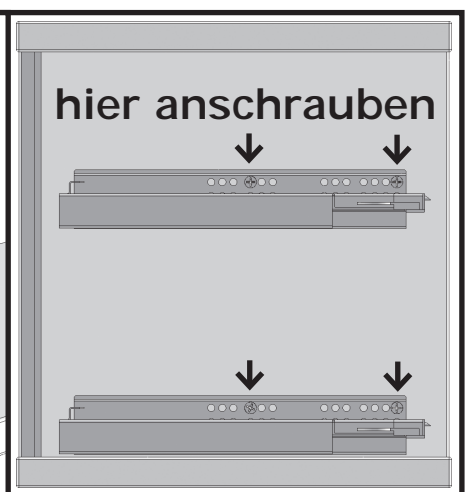
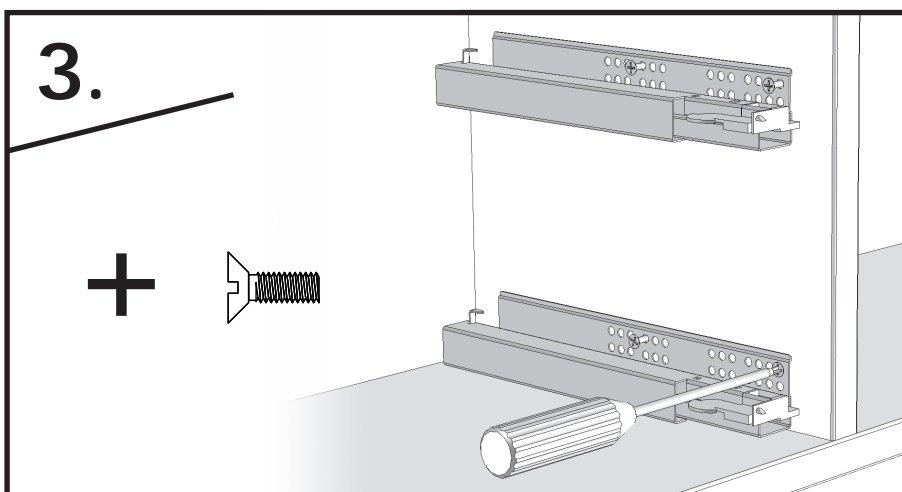
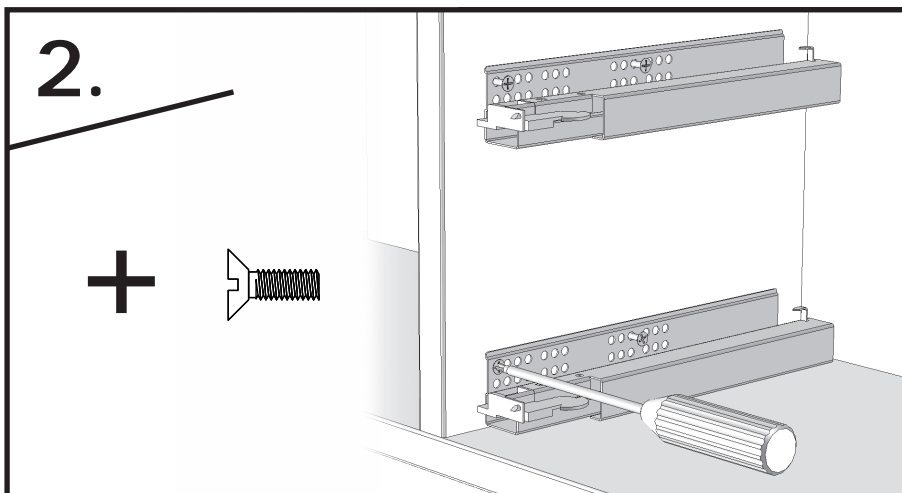
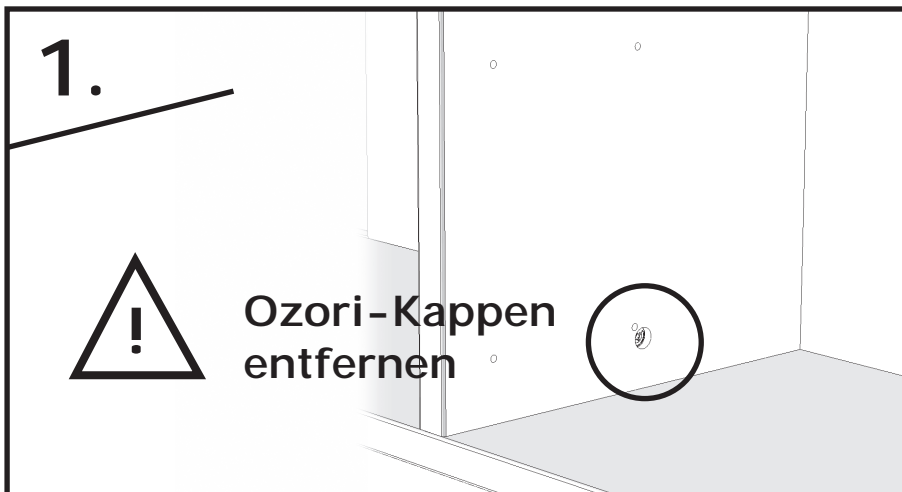
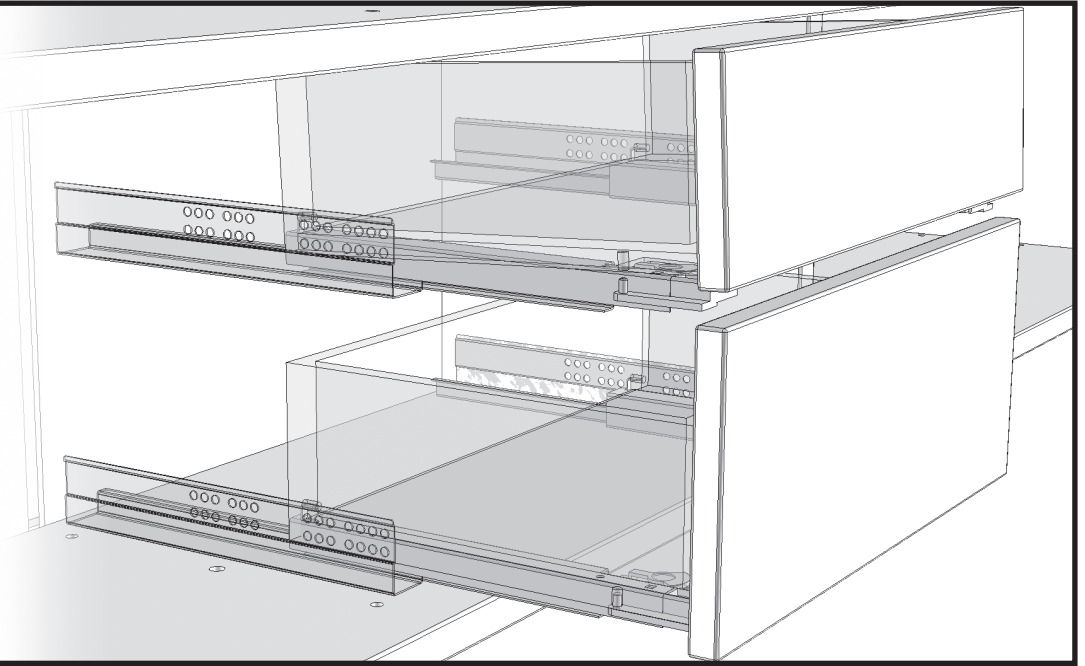


# ozori Storage

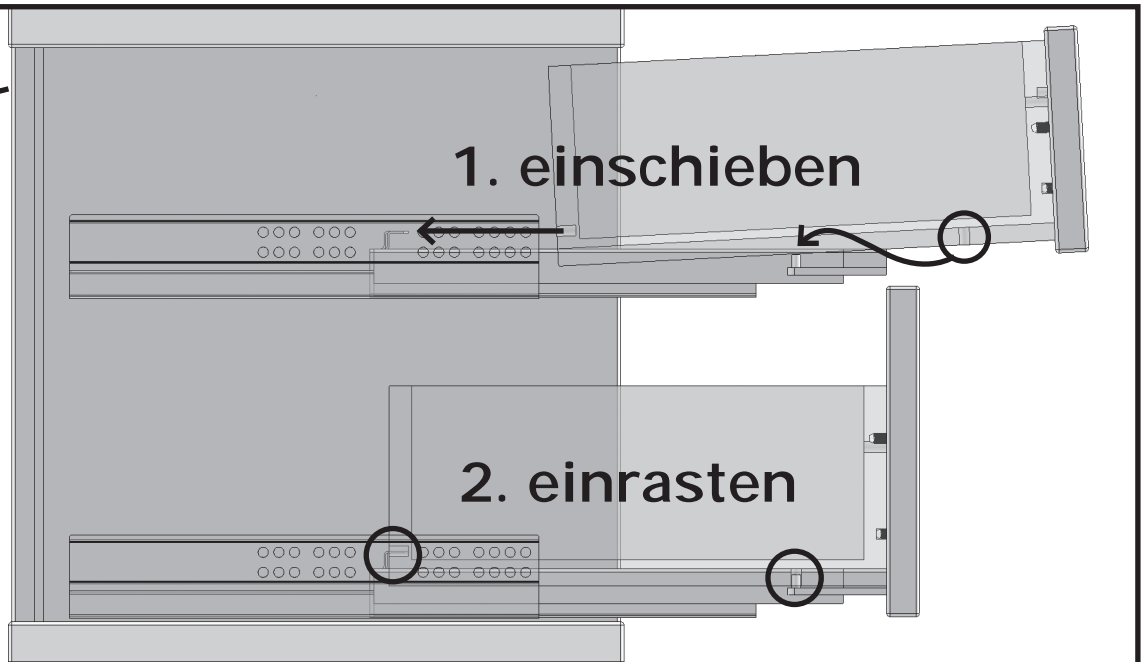
## Montageanleitung Schubkästen



4a.



4b.



5.



Mittig drücken  
zum  
Ö n e n

