

ozori

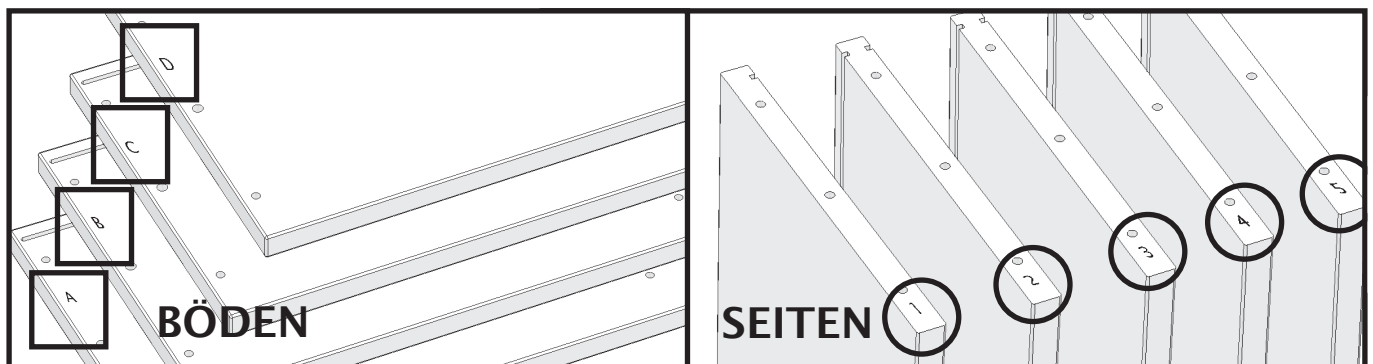
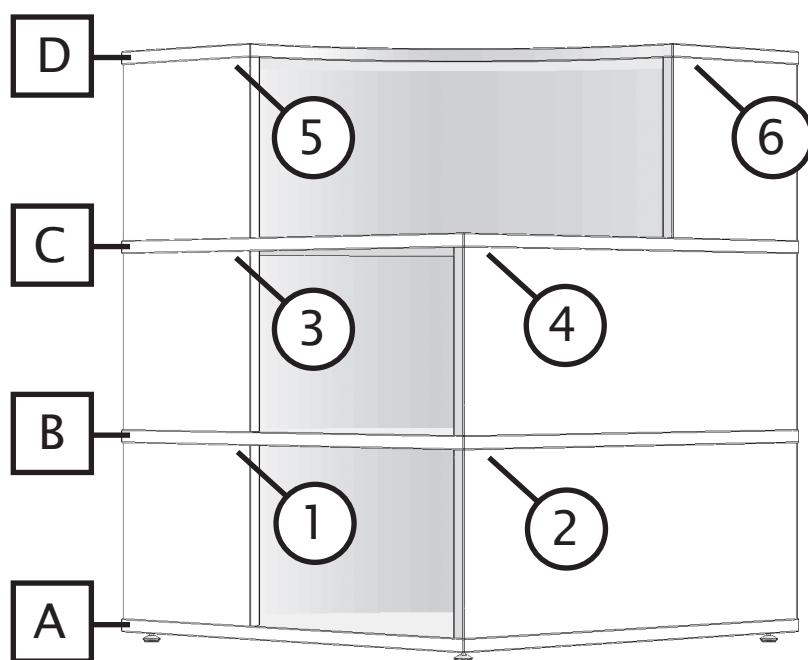
Office








# Montageanleitung Eckmöbel

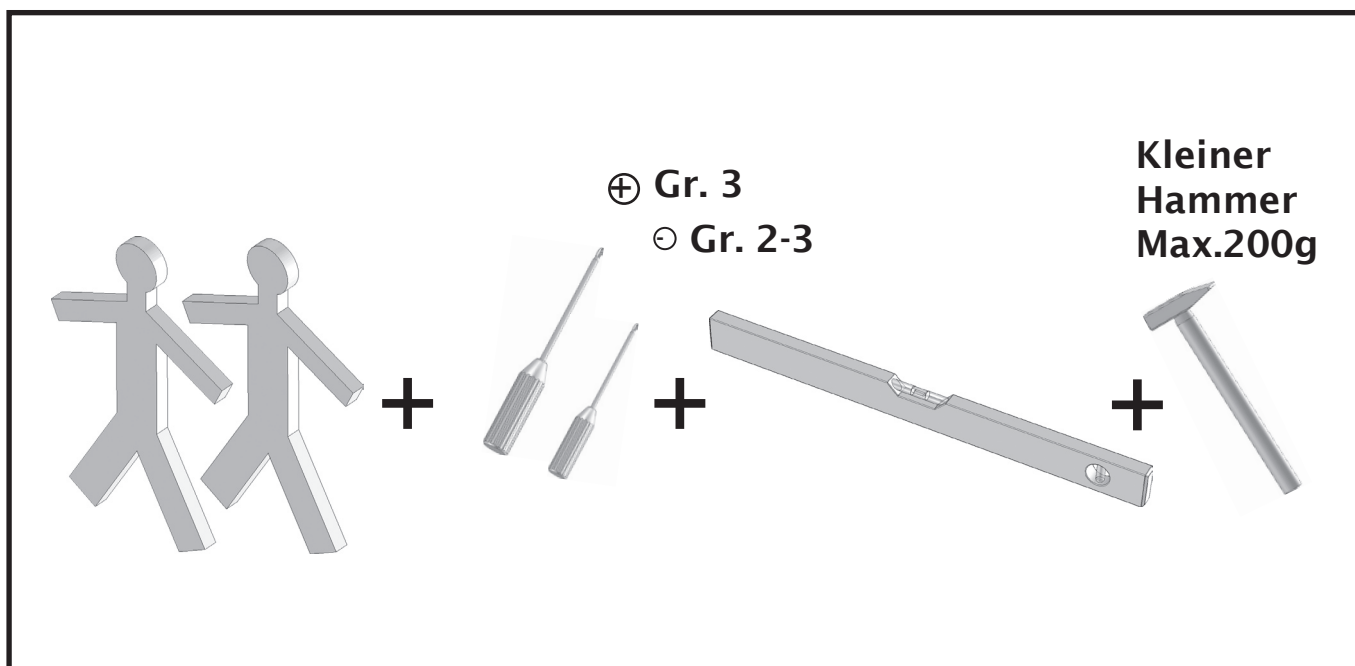
NAME:

KOM.:

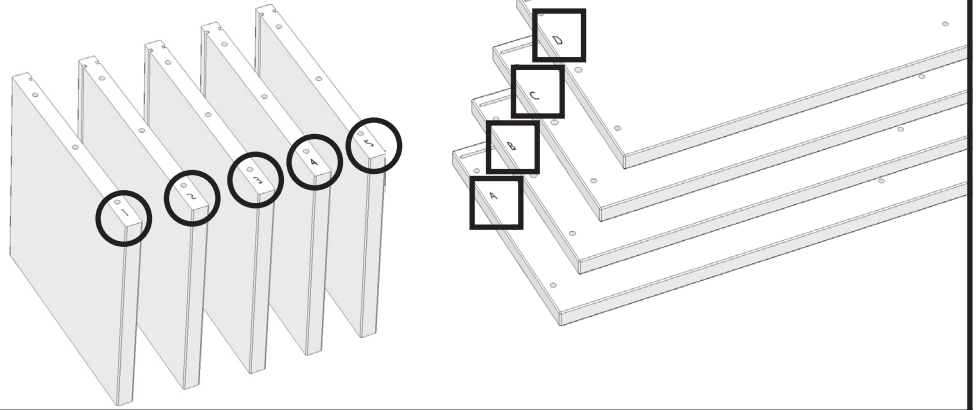
DATE:



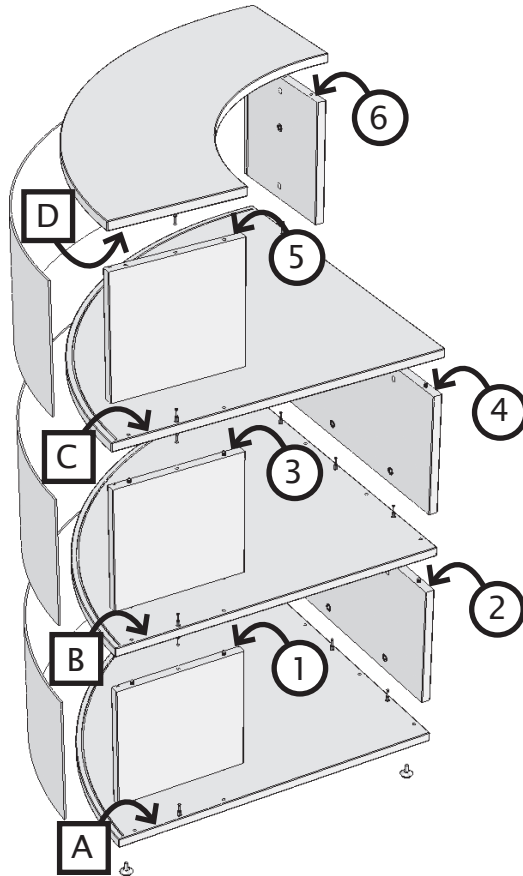
	Bezeichnung	Menge		Bezeichnung	Menge
	Fuß			Böden	
	Bolzen			Seiten	
	Verschluß			Füllungen	
	Ozori-Kappe				
	Dübel				



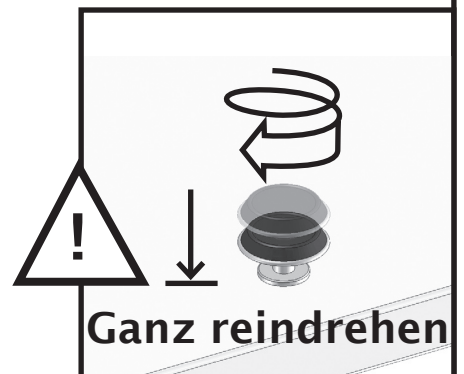
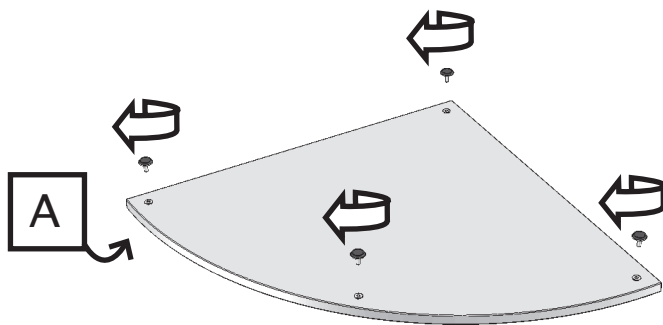
# SORTIEREN



# MUSTER

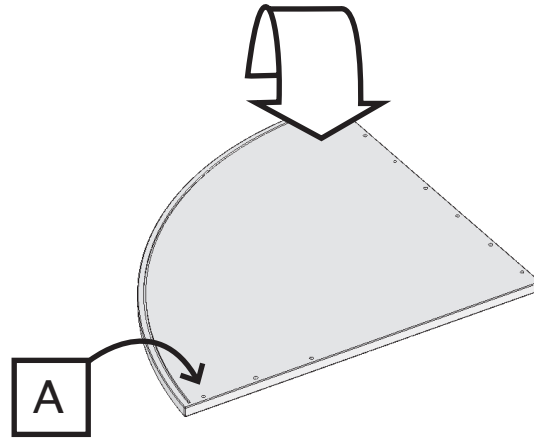


1.

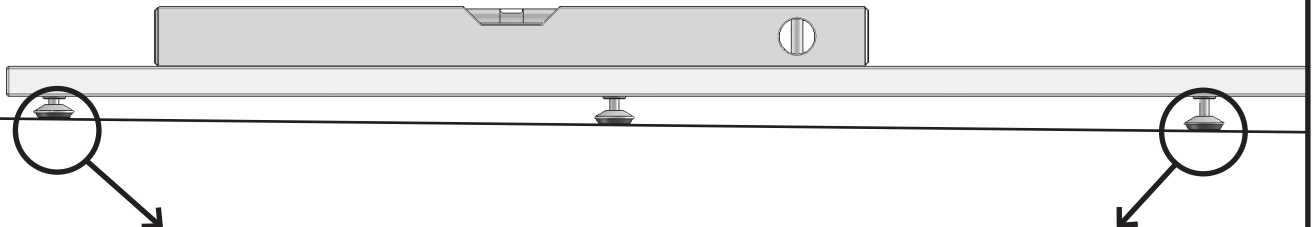


2.

Boden wenden



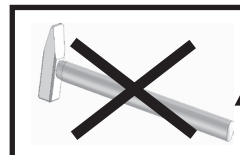
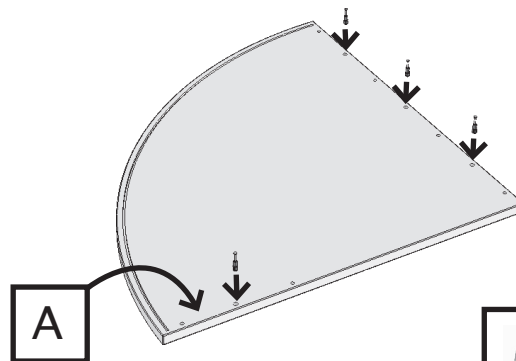
3.



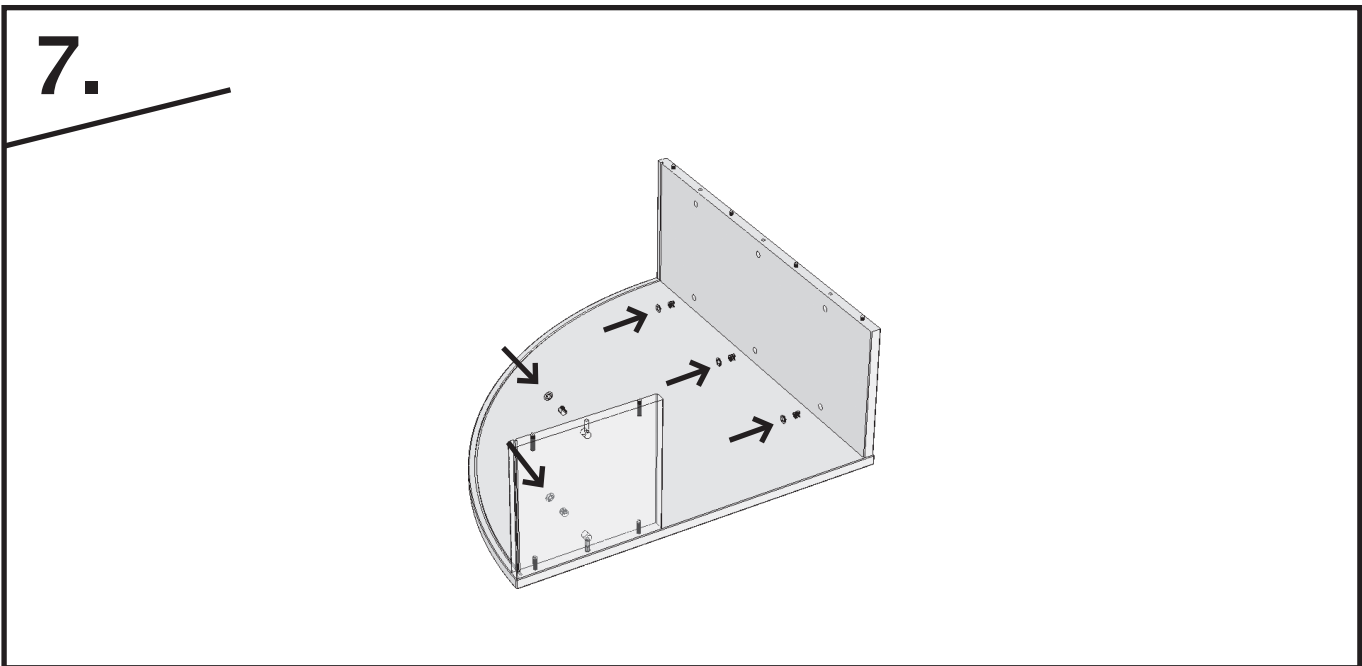
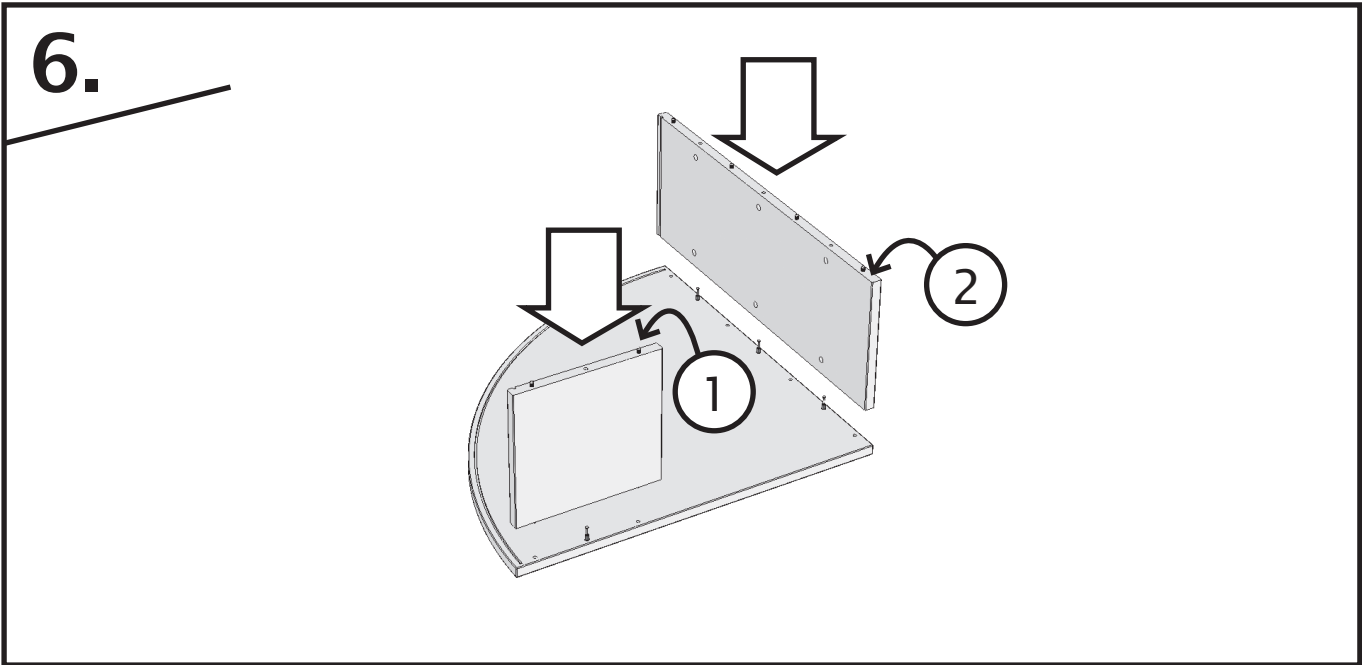
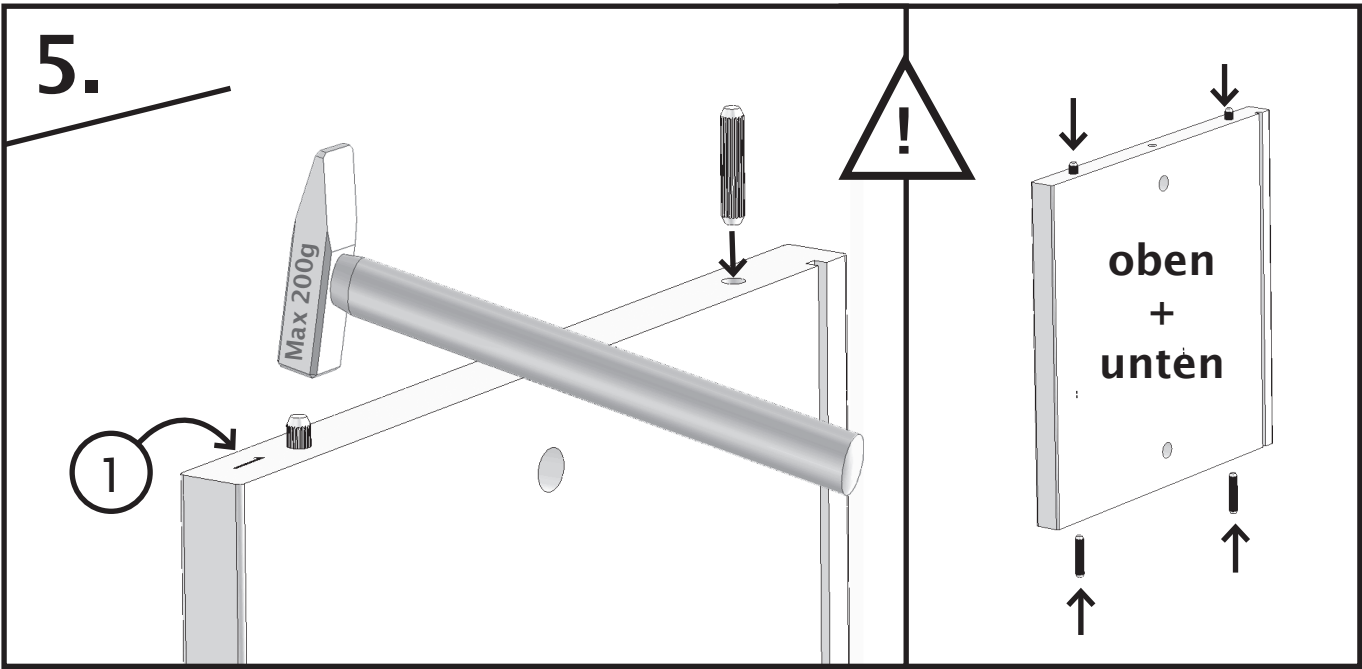
Min. 17mm

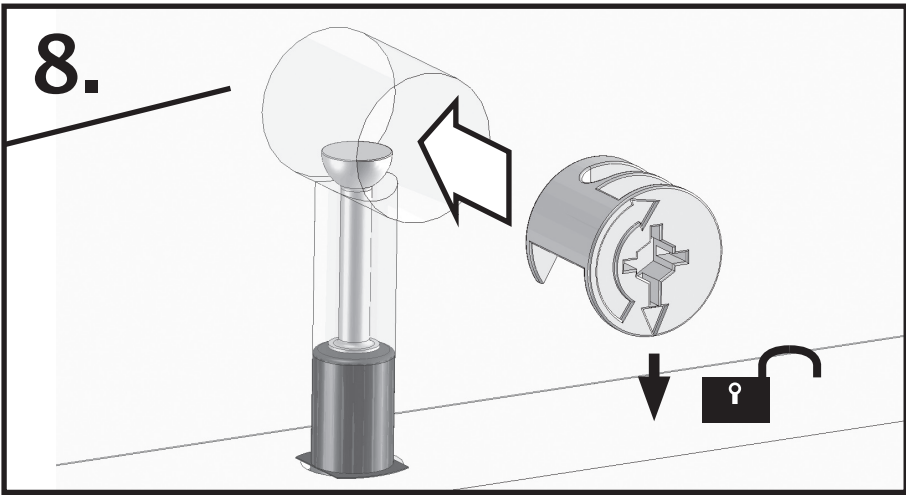
Max. 27mm

4.



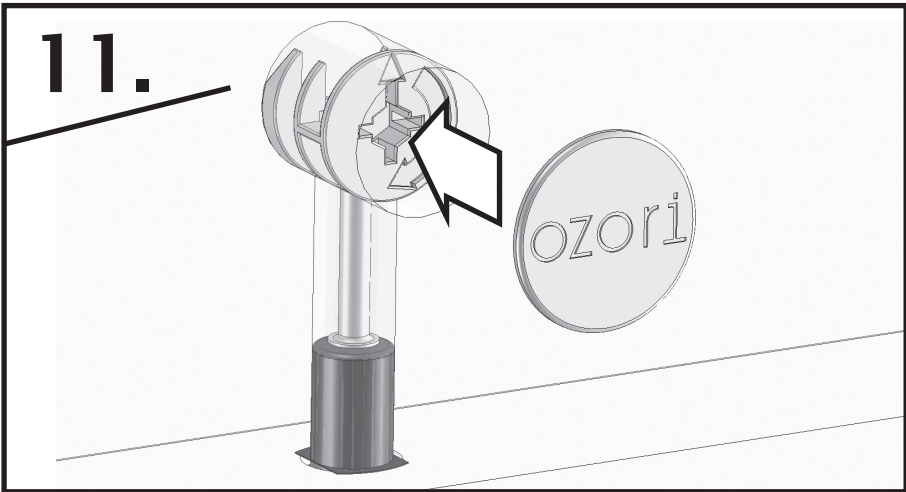
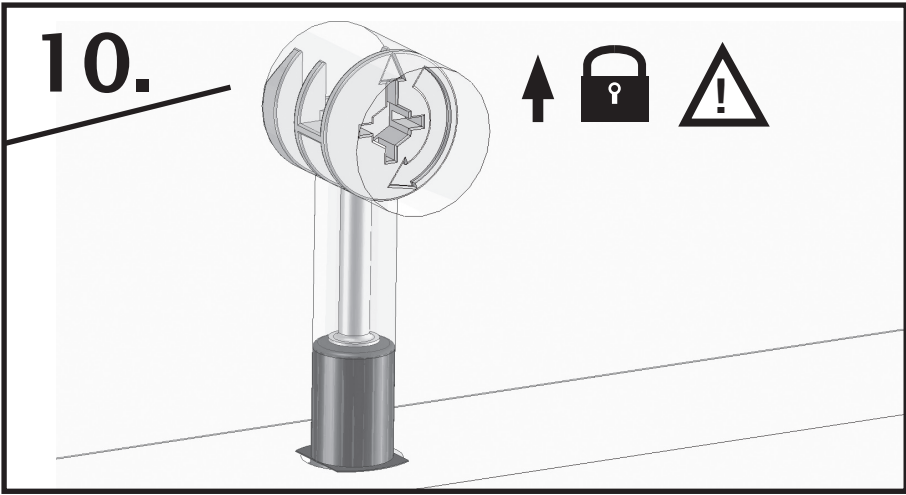
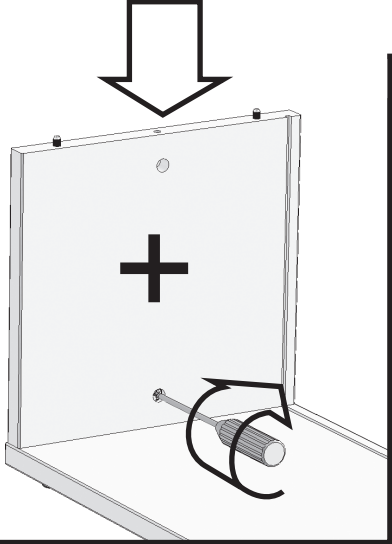
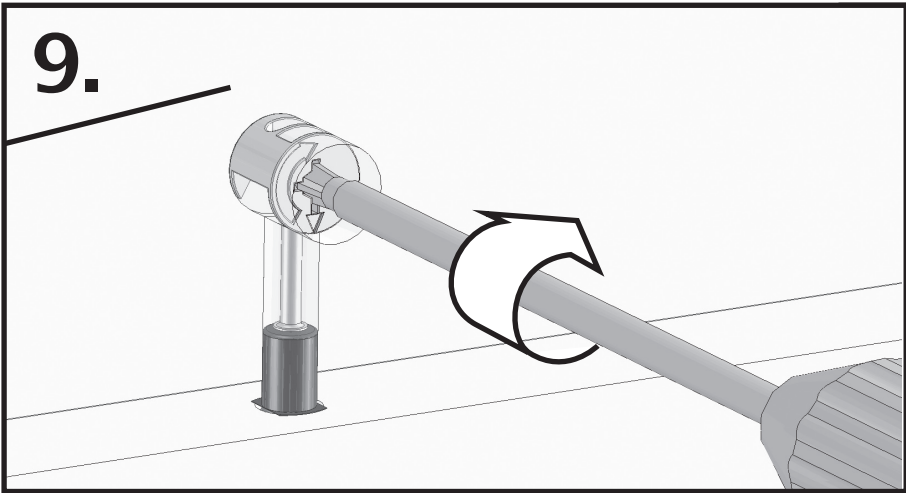
Bis zum Anschlag reindrücken



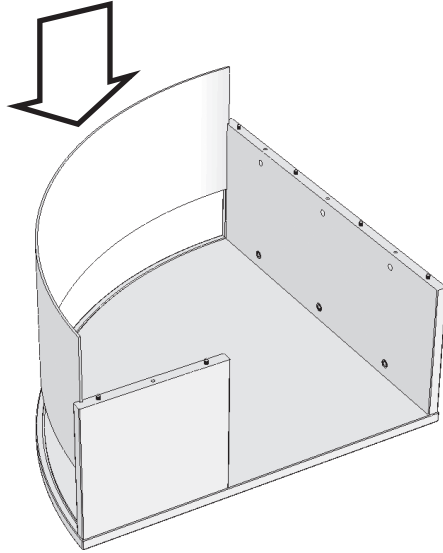


!

**DRÜCKEN**



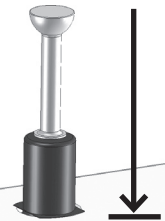
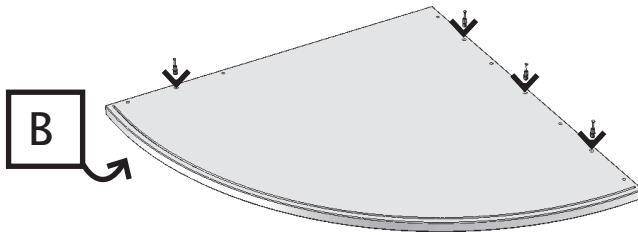
12.



Füllungen  
bis zum Anschlag  
reinschieben!

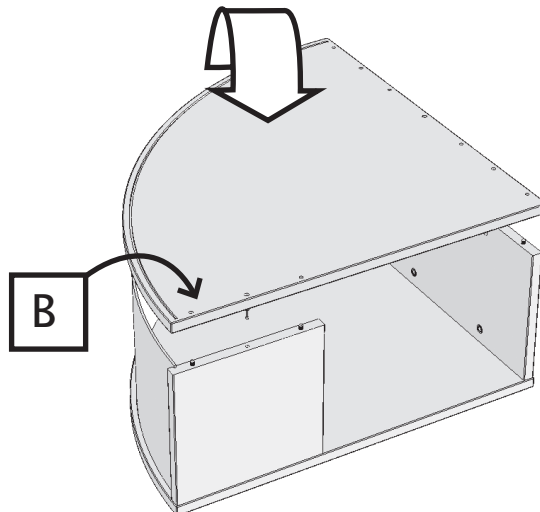


13.

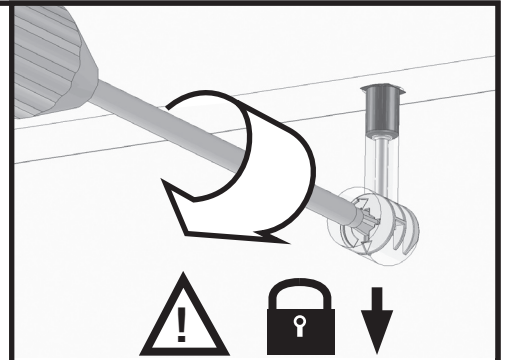


14.

Boden wenden

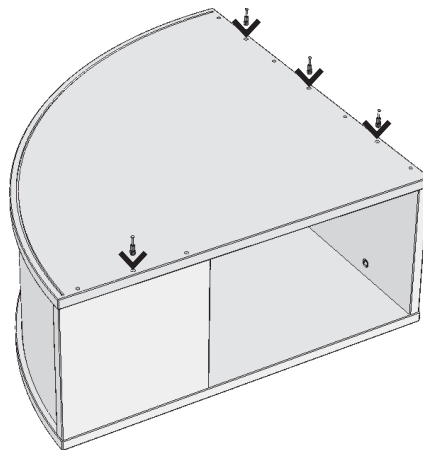


15.

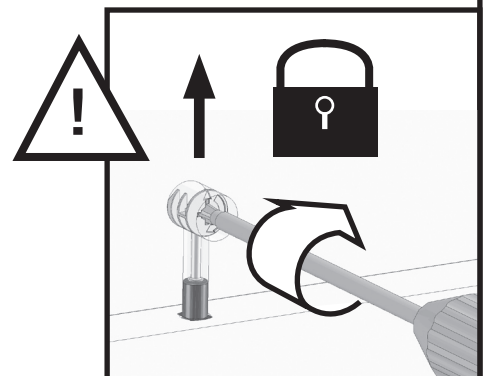
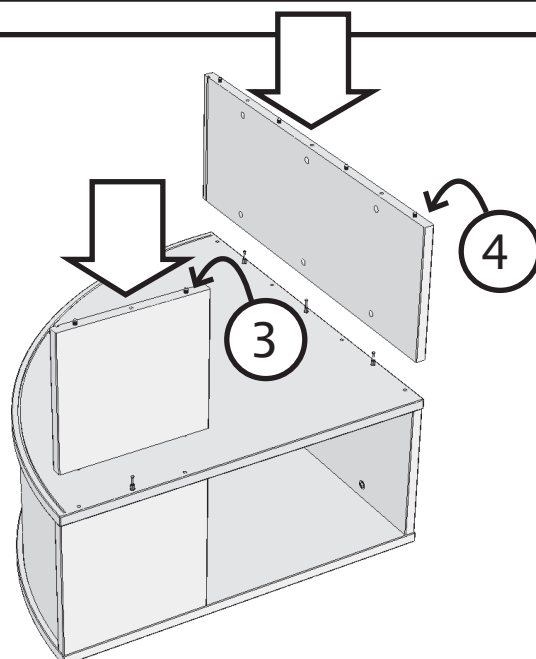


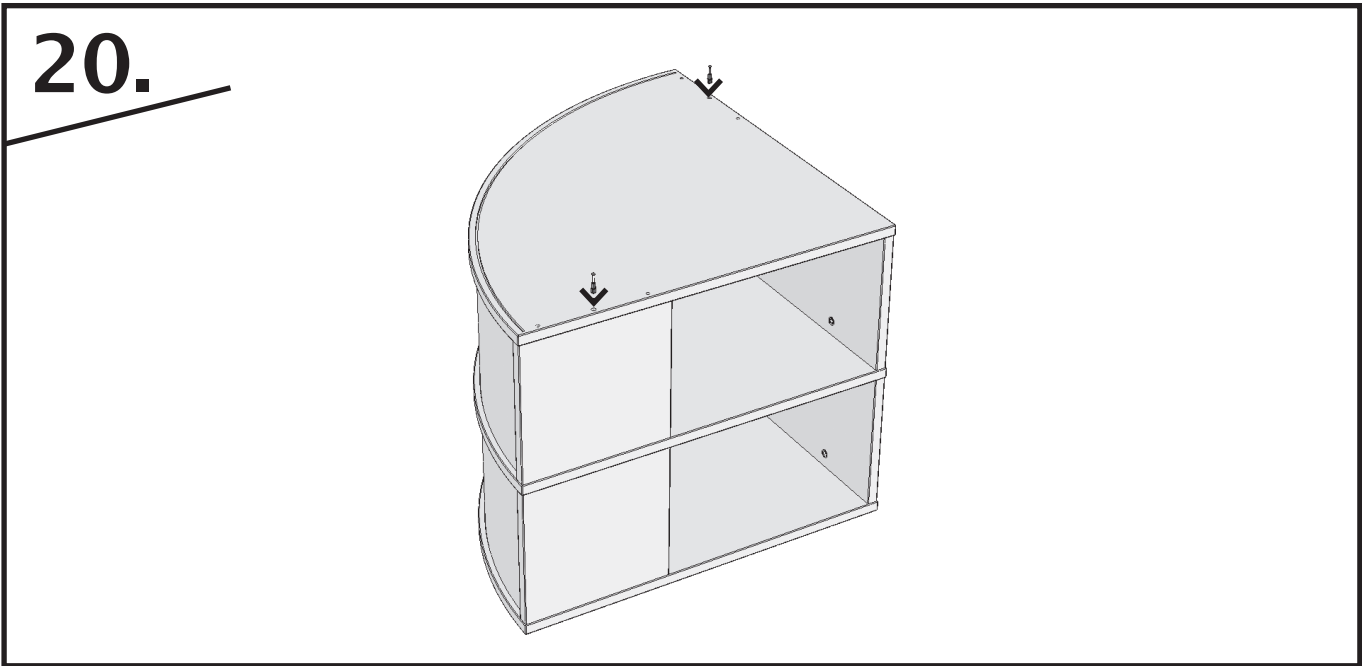
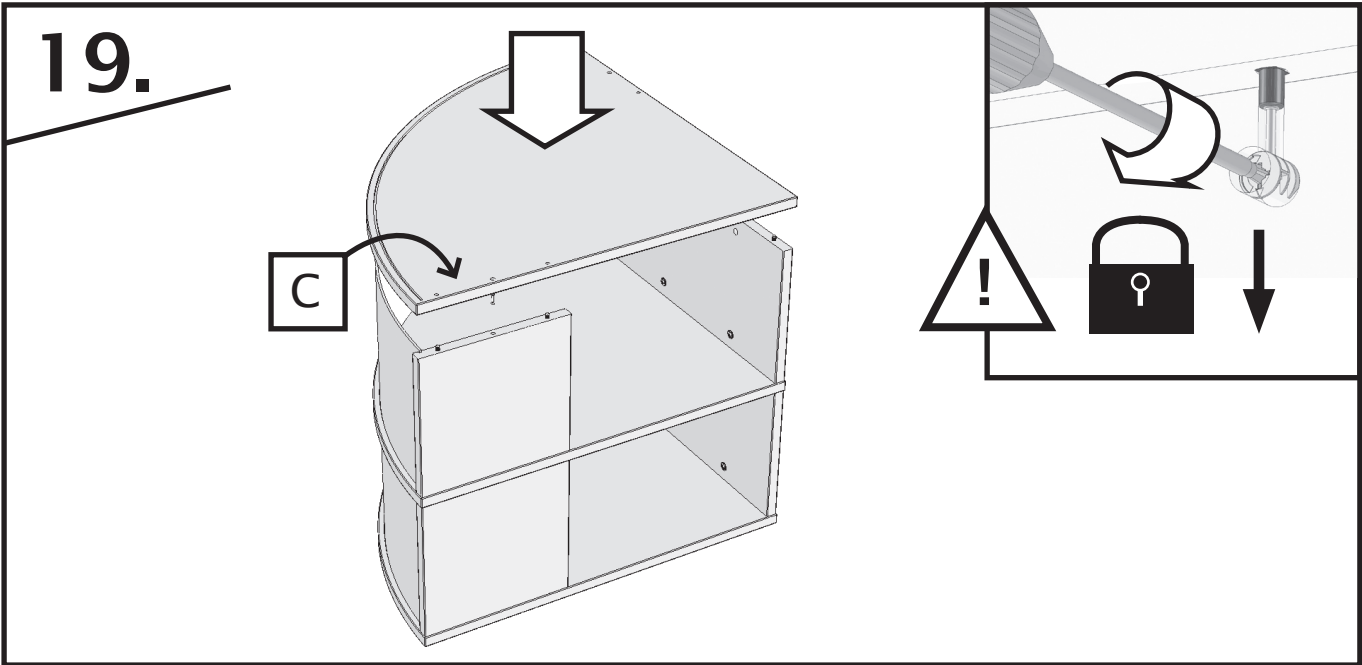
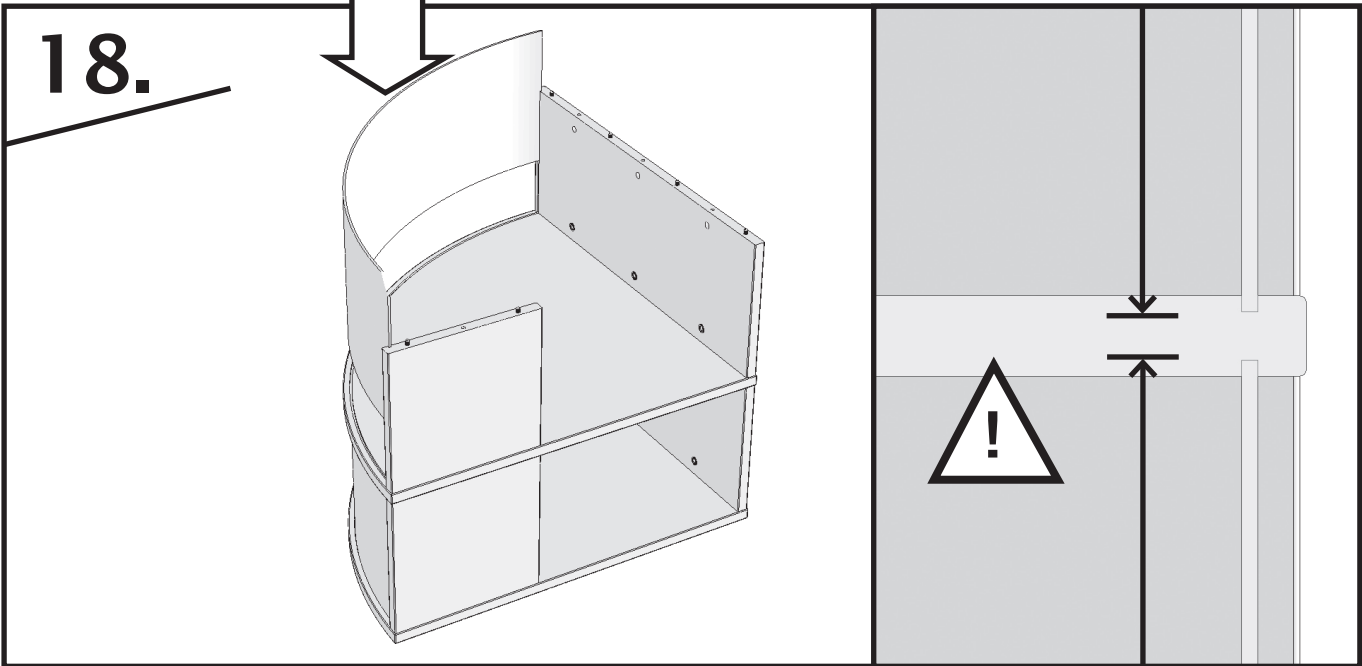
Boden verschließen wie 8./9./10...

16.

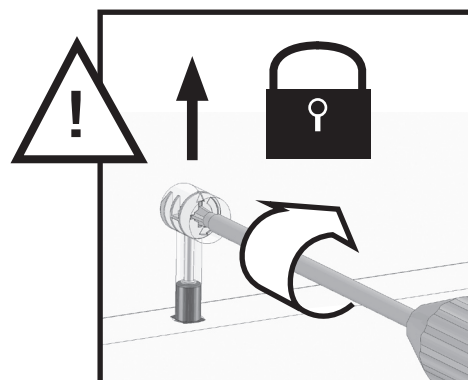
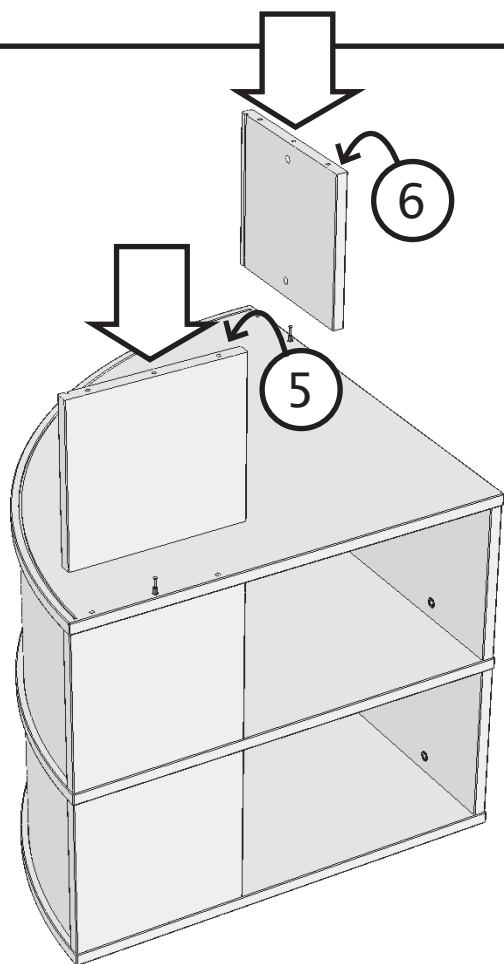


17.

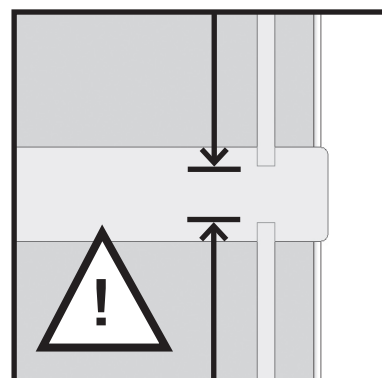
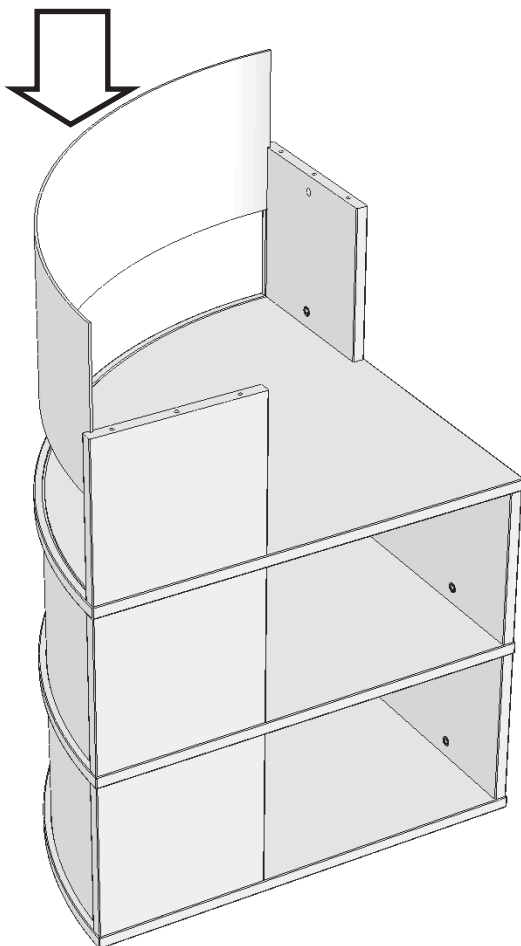




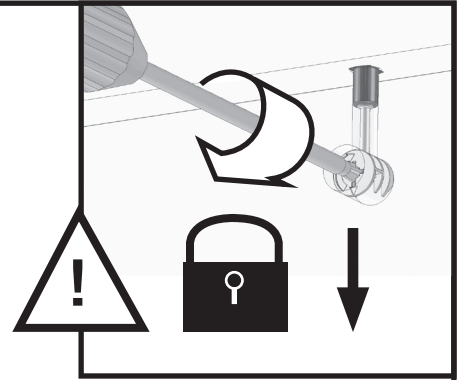
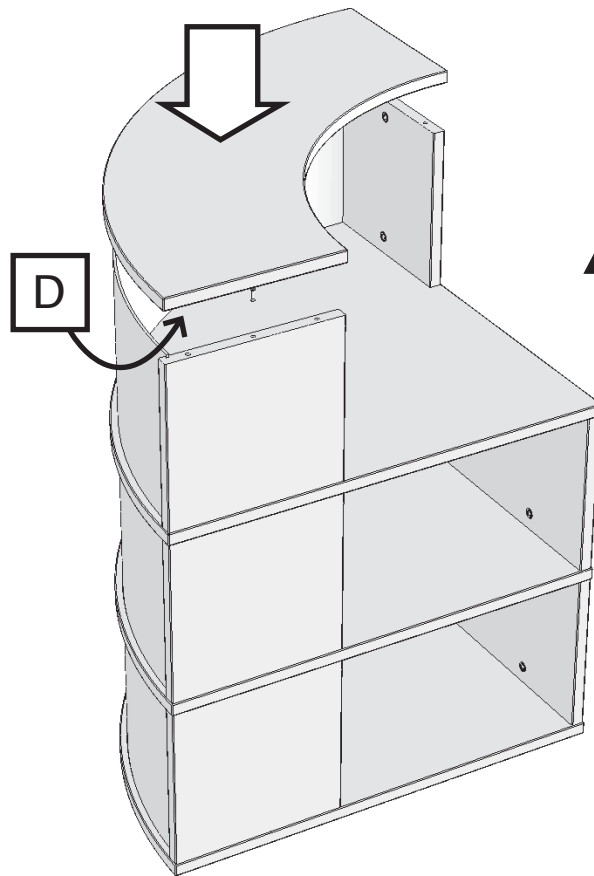
21.



22.



23.



24.

